

## SkyLine Chills Tehojäähdytys-pakastuskaappi 6GN1\_1 30\_30 kg, R290

KAPPALE # \_\_\_\_\_

MALLI # \_\_\_\_\_

NIMI # \_\_\_\_\_

SIS # \_\_\_\_\_

AIA # \_\_\_\_\_



725539 (EBFA61TE)

TEHOJÄÄHDYTYK-  
PAKASTUSKAAPPI SKYLINE  
30/30KG - 6 GN 1/1 - R290

### Lyhyt spesifikaatio

#### Kapp. Nro.

SkyChill S on tehojäähdytys-/pakastuslaite, jossa yhdistyvät korkea tehokkuus ja helppokäyttöinen käyttöjärjestelmä. Laitteessa on selkeä kosketusnäyttö, josta kaikki toiminnot on helposti hallittavissa. Valittavissa on useita eri jäähdytys-/pakastusjaksoja, joita ohjataan aika- tai lämpömittariohjatuksi. Laitteessa on myös lämpöjaksot ja tehojäähdytyslaitetta voidaan käyttää jopa nostatus- ja sulatuskaappina. Kylmäaine R290.

### Ominaisuudet

- Jäähdytyskapasiteetti: 30 kg +90 °C:sta +3 °C:een alle 90 minuutissa
- Pakastusjakso: 30 kg 90°C - -41°C.
- X-Freeze jakso (+10 °C:sta -41 °C:een): sopii parhaiten kaikenlaisen ruuan (raa'an, osittain tai kokonaan kypsennetyn) tehopakastamiseen.
- Lämpöjaksot (+40 °C:sta -18 °C:een): sopii parhaiten valmistukseen kevyellä lämmöllä.
- Monikäyttöinen sisärakenne; sopii GN-, leivonta- ja jäätelöastioille
- Turbojäähdytys: laite toimii jatkuvasti halutussa lämpötilassa, sopii parhaiten jatkuvaan tuotantoon.
- Automaattitila sisältää 10 ruokaperhettä (liha, siipikarja, kala, kastikkeet ja keitto, vihannekset, pasta/riisi, leipä, suolaiset ja makeat leivonnaiset, jälkiruoat, juomien pikajäähdytys) yli 100 esiohjelmoidulla variaatiolla. Automaattisessa tunnistusvaiheessa tehojäähdytyslaite optimoi pakastusprosessin siinä jäähdytettävän elintarvikkeen koon, määrän ja tyyppin mukaisesti saavuttaen valitut tulokset. Jäähdytysparametrien reaaliaikainen yhteenvedo ja näyttö. Mahdollisuus personoida ja tallentaa jopa 70 variaatiota ruokaperheittäin.
- Jaksot+:
  - Cruise jakso valitsee automaattisesti nopeimman ja parhaan jäähdytyksen parametrit (toimii lämpötila-anturin avulla)
  - Nostatus
  - Viivästetty nostatus
  - Pikasulatus
  - Sushi&Sashimi (anisakiaasi vapaa ruoka)
  - Sous-vide jäähdytys
  - Jäätelö
  - Jugurtti
  - Suklaa
- Ohjelmatila: 1000 ohjelmaa voidaan tallentaa tehojäähdytyslaitteen muistiin käytön helpottamiseksi. Yhteen ohjelmaan voidaan tallentaa jopa 16 ohjelmavaihetta. Ohjelmia voidaan ryhmitellä 16 eri luokkaan organisoimalla tehostamiseksi.
- MultiTimer-moniajastintoinnolla voidaan hallita jopa 20 eri jäähdytysjaksoa samanaikaisesti, parantaen joustavuutta ja varmistaen erinomaiset tulokset. 200 MultiTimer-ohjelmaa voidaan tallentaa.
- OptiFlow-ilmankiertojärjestelmällä saavutetaan paras mahdollinen suorituskyky jäähdytyksen/lämmityksen tasaisuudessa ja lämpötilan ohjauksessa kammion erikoisrakenteen ja siihen yhdistyvän tarkan muuttuvanopeuksisen puhaltimen ansiosta.
- Puhaltimessa on 7 nopeutta. Puhallin pysähtyy alle 5 sekunnissa ovea avattaessa.
- 3-pisteinen lämpötila-anturi varmistaa tarkan prosessihallinnan.
- Jäljellä olevan ajan arviointi lämpötila-anturilla ohjatuille jaksoille. Järjestelmä perustuu tekoälytekniikkaan (ARTE 2.0), jonka avulla toiminnot saadaan helpommin suunniteltua.
- Mukautettava esijäähdytys- ja esilämmitystoiminto
- Automaattinen ja manuaalinen sulatus ja kuivaus
- Suorituskyky taataan ympäristön lämpötilassa +43 °C (testausolosuhdeluokka 5).

#### HYVÄKSYNTÄ:

## Rakenne

- Integroitu jäähdytysyksikkö.
- Magneettiventtiilillä hallitaan automaattisesti kaasun painetta termodynaamisessa piirissä.
- Pääosat valmistettu AISI 304 ruostumattomasta teräksestä.
- Höyrystimessä on ruostumisenestosuojaus.
- Moottorit ja puhaltimet IP54 vesisuojattu.
- Saumaton ja hygieeninen sisäkammio, jonka kaikki kulmat on pyörästetty, helpottaen puhdistusta.
- Irrotettava magneettitiiviste ja ovesa hygieeninen rakenne
- Puhaltimen saranoidun paneelin kautta pääsee helposti käsiksi höyrystimeen puhdistusta varten.
- Oven pidätin pitää oven avoinna hajujen muodostumisen välttämiseksi.
- Automaattisesti lämmitetyt oven karmit

## Käyttöliittymä ja tietojen hallinta

- Erittäin selkeä, korkearesoluutioinen kosketusnäyttö (käännetty yli 30 kielelle).
- Ohjelmiin on mahdollista ladata omat kuvakkeet
- Make-it-mine-toiminnolla voidaan personalisoida laitteen käyttökokemus tai esimerkiksi lukita käyttöliittymä.
- SkyHub toiminnolla käyttäjä voi ryhmitellä suosikitoimintonsa yhdelle kotisivulle, josta ne ovat heti käytettävissä.
- MyPlanner-suunnittelutoiminto toimii työlistana jossa käyttäjä voi suunnitella päivän työt ja saada personoituja hälytyksiä kustakin tehtävästä.
- SkyDuo-toiminnolla uuni ja tehojäähdytyslaite yhdistetään toisiinsa ja ne viestivät keskenään opastaen käyttäjää kypsennys- ja jäähdytysprosessissa optimoiden ajan käyttöä ja tehokkuutta (SkyDuo-sarja on saatavana lisävarusteena).
- USB portti HACCP-tietojen lataamiseen, sekä jäähdytysohjelmien ja asetusten jakamiseen.
- Yhteysvalmis keittiölaitteiden reaaliaikaiseen seurantaan etä- ja HACCP-valvonnasta (lisävaruste)
- Koulutusta ja tukimateriaaleja saatavilla helposti skannaamalla QR-koodi millä tahansa mobiililaitteella.
- Automaattinen kulutuksen visualisointi syklin päättyessä.

## Vastuullisuus

- Säilytystoiminto +3 °C/-22 °C (riippuen toiminnosta), aktivoituu automaattisesti jokaisen jaksos lopussa säästäen energiaa ja pitäen tavoitelämpötilan (käynnistäminen manuaalisesti on myös mahdollista).
- Ihmiskeskeinen suunnittelu - 4 tähden sertifiointi ergonomian sekä käytettävyyden osalta.

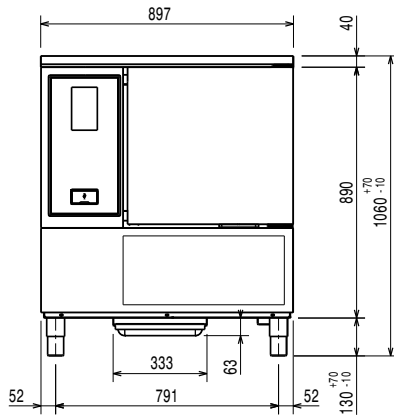
**Sisältyvät varusteet**

- 1 kpl Työtaso 6 GN 1/1 tehojäähdytyskaapille PNC 880581
- 1 kpl 3 pisteen lämpötilamittari tehojäähdytyskaappiin PNC 880582

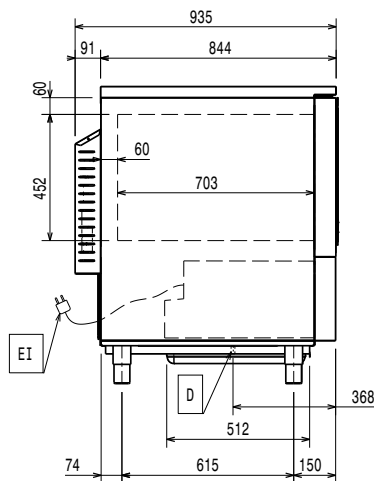
**Lisävarusteet**

- Rilsan ritilä 600x400mm tehojäähd. kaapit PNC 880294
- Asennussarja 6 GN uuni 6 GN tehojäähdytyskaapin päälle - korkeus 100 mm PNC 880565
- 6 pisteen lämpötilamittari tehojäähdytyskaappiin PNC 880566
- 3 kpl 1 pisteen lämpötilamittaria tehojäähdytyskaappiin PNC 880567
- Työtaso 6 GN 1/1 tehojäähdytyskaapille PNC 880581
- 3 pisteen lämpötilamittari tehojäähdytyskaappiin PNC 880582
- 5 rst johdeparia 6-10 GN 1/1 tehojäähdytyskaappeihin PNC 880587
- Laipalliset jalat tehojäähdytyslaitteeseen PNC 880589
- Pyöräsarja tornimalliselle tehojäähdytyskaapille (tehojäähdytyskaappi ja uuni päällekkäin) PNC 880676
- Neljä pyörää tehojäähdytyslaitteelle PNC 881284
- 2 kpl GN 1/1 RST ritilöitä PNC 922017
- Rst ritilä uunille GN 1/1 PNC 922062
- RST ritilä, 400x600 mm PNC 922264
- Connectivity HUB - SIM (reititin) ethernet + WiFi + 4G PNC 922399
- Connectivity HUB - LAN (reititin) ethernet + Wifi PNC 922412
- IoT moduuli One Connected:lle ja SkyDuo:lle. Sisältää yhden IoT piirilevyn/laitte. Cook&Chill prosessia varten uunin ja tehojäähdytys/-pakastuskaapin yhdistämiseen. PNC 922421
- Reititin WiFi ja LAN PNC 922435
- Johdekehikko pyörillä 6 GN 1/1 - p65 mm PNC 922600
- Johdekehikko pyörillä 5 GN 1/1 - p80 mm PNC 922606
- Leipomojohteikko pyörillä 6 GN 1/1 uunit - 5 x 400x600mm - p80 mm PNC 922607
- Vaunu liukujohteikolle 6&10 GN 1/1 uuni ja tehojäähdytyskaappi PNC 922626
- Paistomittarin tuki, nestemäiset aineet PNC 922714

Edestä

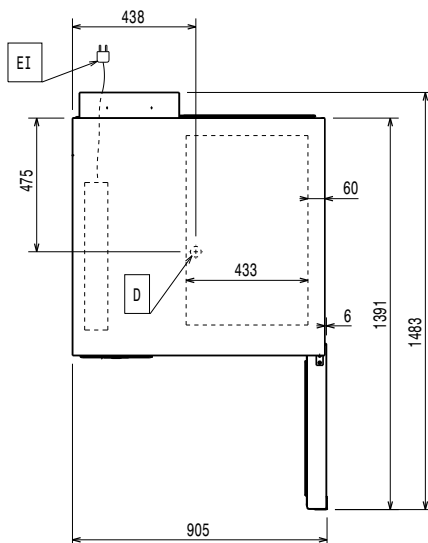


Sivulta



D = Poisto  
EI = Sähköliitäntä

Päältä



#### Sähkö

<b>Jännite:</b>	725539 (EBFA61TE)	380-415 V/3N ph/50 Hz
<b>Liitännäteho, maksimi:</b>		2.7 kW
<b>Lämmitysteho:</b>		1 kW
Katkaisija vaaditaan		

#### Vesi

<b>Poistoputken koko:</b>	1 1/2
---------------------------	-------

#### Asennus

<b>Vällys:</b>	5 cm sivulla ja takana
Noudata laitteen mukana toimitettuja yksityiskohtaisia asennusohjeita	

#### Kapasiteetti

<b>Max. Kapasiteetti:</b>	30 kg
<b>Kapasiteetti / astiatyyppi</b>	6 (GN 1/1; 600x400)
<b>Astioiden tyyppi ja lukumäärä</b>	8 (360x250x80h)

#### Avaintieto

<b>Oven saranat:</b>	Oikealla
<b>Ulkomitat, leveys:</b>	897 mm
<b>Ulkomitat, syvyys:</b>	937 mm
<b>Ulkomitat, korkeus:</b>	1060 mm
<b>Nettopaino:</b>	175 kg
<b>Kuljetuspaino:</b>	185 kg
<b>Kuljetustilavuus:</b>	1.28 m <sup>3</sup>

#### Jäähdytystieto

Sisäänrakennettu kompressor ja jäähdytysyksikkö

<b>Jäähdytysteho laskettu höyrystymislämpötilassa:</b>	-20 °C
<b>Käyttölämpötila Min.:</b>	-41 °C
<b>Käyttölämpötila Max.:</b>	90 °C
<b>Lauhduttimen jäähdytyksen tyyppi</b>	ilma

#### EU 2015/1095 asetuksen mukaiset tiedot

<b>Jäähdytysjakso, aika (+65° C...+10°C):</b>	74 min
<b>Kapasiteetti, täysi täytös (jäähdytys):</b>	30 kg
<b>Pakastusjakso, aika (+65°C...-18°C):</b>	264 min
<b>Kapasiteetti, täysi täytös (pakastus):</b>	30 kg

Testi suoritettu 30°C:ssa testiolosuhteissa, jossa täysi kuorma 40mm syviä GN-vuokia on täytetty tasaisesti perunamuusilla (35 mmasti) ja jäähdytetty/jäädetytty (+10°C/-18°C). Käynnistyslämpötila 65° - 80°C 120/270min sisällä.

#### ISO sertifikaatit

<b>ISO Standardit:</b>	ISO 9001; ISO 14001; ISO 45001; ISO 50001
------------------------	-------------------------------------------

#### Vastuullisuus

<b>Kylmäaineen tyyppi:</b>	R290
<b>GWP indeksi:</b>	3
<b>Jäähdytysteho:</b>	2970 W
<b>Kylmäaineen paino:</b>	140 g
<b>Energiankulutus, jakso (jäähdytys):</b>	0.0921 kWh/kg
<b>Energiankulutus, jakso (pakastus):</b>	0.2253 kWh/kg

SkyLine Chills  
Tehojäähdytys-pakastuskaappi 6GN1\_1 30\_30 kg, R290

Yritys varaa oikeuden muuttaa tuotetietoja ilman erillistä ilmoitusta. Informaatio oikea tulostusajankohtana